



中华人民共和国国家标准

GB 2626—2006

代替 GB/T 2626—1992, GB/T 6223—1997, GB/T 6224.1~6224.4—1986

呼吸防护用品 自吸过滤式防颗粒物呼吸器

Respiratory protective equipment—
Non-powered air-purifying particle respirator

2006-03-27 发布

2006-12-01 实施



中华人民共和国国家质量监督检验检疫总局 发布
中国国家标准化管理委员会

目 次

前言	I
1 范围	1
2 规范性引用文件	1
3 术语和定义	1
4 分类和标记	3
5 技术要求	3
6 检测方法	7
7 标识	17
附录 A (资料性附录) 检测要求汇总	18
附录 B (资料性附录) 试验头模主要尺寸	20
附录 C (资料性附录) 修订后标准与原标准及部分替代标准的对比	21
参考文献	23

前 言

本标准全文强制性标准。

本标准自实施之日起代替 GB/T 2626—1992《自吸过滤式防尘口罩通用技术条件》、GB/T 6223—1997《自吸过滤式防微粒口罩》、GB/T 6224.1—1986《过滤式防微粒口罩总透漏率的试验方法》、GB/T 6224.2—1986《过滤式防微粒口罩的过滤效率的试验方法》、GB/T 6224.3—1986《过滤式防微粒口罩死腔的试验方法》和 GB/T 6224.4—1986《过滤式防微粒口罩对空气呼吸阻力的试验方法》。

本标准与 GB/T 2626—1992 相比主要变化如下：

- 将标准名称从《自吸过滤式防尘口罩通用技术条件》修改为《呼吸防护用品 自吸过滤式防颗粒物呼吸器》。
- 所规范产品的防护对象从防粉尘扩大到防各类颗粒物，即包括粉尘、烟、雾和微生物。
- 增加了自吸过滤式呼吸器术语和定义。
- 在面罩类型中增加了全面罩、以及相关的技术要求和检测方法。
- 增加了防颗粒物过滤元件分类，即防非油性颗粒物（以 KN 标记）和防油性颗粒物（以 KP 标记），并分别规定了检测条件。
- 改变了过滤效率检测条件，取代医用滑石粉，用氯化钠代表非油性颗粒物，用 DOP 代表油性颗粒物，使用最难过滤的颗粒物粒径，并将检测流量从 30 L/min 提高到 85 L/min，从检测初始过滤效率改变为加载过滤效率。
- 增加了过滤元件的过滤效率级别，半面罩有 90.0%、95.0% 和 99.97% 3 个过滤效率级别，全面罩有 95.0% 和 99.97% 两个过滤效率级别。
- 增加了对呼吸器面罩总泄漏率（适用于随弃式面罩）和泄漏率（适用于可更换式面罩）的技术要求和检测方法。
- 将吸气阻力和呼气阻力的检测流量从 30 L/min 提高到 85 L/min。
- 删除了对吸气阻力上升值、湿阻力上升值和面罩质量的技术要求。
- 改变了呼气阀气密性和死腔的技术要求和检测方法。
- 增加了对呼吸器头带、连接和连接部件、呼气阀盖和可燃性的技术要求和检测方法。
- 增加了对制造商提供的呼吸器清洗和消毒方法的评价方法。
- 增加了对制造商应提供的信息的要求。

本标准附录 A、附录 B 和附录 C 为资料性附录。

本标准由国家安全生产监督管理局提出。

本标准由全国个体防护装备标准化技术委员会(SAC/TC 112)归口。

本标准起草单位：武汉安全环保研究院、防化研究院和 3M 中国有限公司。

本标准主要起草人：余启元、丁松涛、姚红、程钧、张元虎、任辉、刘宏斌、袁晓华。

本标准于 1981 年首次发布第一版，1992 年第一次修订为 GB/T 2626—1992。

呼吸防护用品

自吸过滤式防颗粒物呼吸器

1 范围

本标准规定了自吸过滤式防颗粒物呼吸器的技术要求、检测方法和标识。

本标准适用于防护各类颗粒物的自吸过滤式呼吸防护用品。

本标准不适用于防护有害气体和蒸气的呼吸防护用品。本标准不适用于缺氧环境、水下作业、逃生和消防用呼吸防护用品。

2 规范性引用文件

下列文件中的条款通过本标准的引用而成为本标准的条款。凡是注日期的引用文件,其随后所有的修改单(不包括勘误的内容)或修订版均不适用于本标准,然而,鼓励根据本标准达成协议的各方研究是否可使用这些文件的最新版本。凡是不注日期的引用文件,其最新版本适用于本标准。

GB/T 2891 过滤式防毒面具面罩性能试验方法

GB/T 5703 用于技术设计的人体测量基础项目

GB/T 10586 湿热试验箱技术条件

GB/T 10589 低温试验箱技术条件

GB/T 11158 高温试验箱技术条件

GB/T 18664—2002 呼吸防护用品的选择、使用与维护

3 术语和定义

下列术语和定义适用于本标准。

3.1

颗粒物 particle

悬浮在空气中的固态、液态或固态与液态的颗粒状物质,如粉尘、烟、雾和微生物。

[GB/T 18664—2002,定义 3.1.15]

3.2

粉尘 dust

悬浮在空气中的微小固体颗粒,一般由固体物料受机械力作用破碎而产生。

[GB/T 18664—2002,定义 3.1.16]

3.3

烟 fume

悬浮在空气中的微小固体颗粒,一般由气体或蒸气冷凝产生,粒度通常小于粉尘。

[GB/T 18664—2002,定义 3.1.17]

3.4

雾 mist

悬浮在空气中的微小液滴。

[GB/T 18664—2002,定义 3.1.18]

3.5

微生物 microorganism

自然界中形体微小、结构简单、不能用眼直接观察、须在光学显微镜或电子显微镜下才能看到的小生物。

3.6

自吸过滤式呼吸防护用品 non-powered air-purifying respiratory protective equipment

靠佩戴者呼吸克服部件气流阻力的过滤式呼吸防护用品。

[GB/T 18664—2002, 定义 3.1.3]

3.7

密合型面罩 tight-fitting facepiece

能罩住鼻、口的与面部密合的面罩,或能罩住眼、鼻和口的与头面部密合的面罩。密合型面罩分半面罩和全面罩。

[GB/T 18664—2002, 定义 3.1.5]

3.8

半面罩 half facepiece

能覆盖口和鼻,或覆盖口、鼻和下颌的密合型面罩。

3.9

全面罩 full facepiece

能覆盖口、鼻、眼睛和下颌的密合型面罩。

3.10

随弃式面罩 disposable facepiece

主要由滤料构成面罩主体的不可拆卸的半面罩,有或无呼气阀,一般不能清洗再用,任何部件失效时即应废弃。

3.11

可更换式面罩 replaceable facepiece

有单个或多个可更换过滤元件的密合型面罩,有或无呼吸气阀,有或无呼吸导管。

3.12

吸气阀 inhalation valve

呼吸防护用品上的止回阀,只允许可吸入气体进入面罩,防止呼气通过它排出。

3.13

呼气阀 exhalation valve

呼吸防护用品上的止回阀,只允许呼出气体通过它排出面罩,防止吸入气体通过它进入面罩。

3.14

呼吸导管 breathing hose

用于连接面罩与过滤元件的柔软、气密的导气管。

3.15

过滤元件 filter element

过滤式呼吸防护用品使用的,可滤除吸入空气中有害物质的过滤材料或过滤组件。

示例:滤毒罐(滤毒盒)、滤尘盒、滤料等。

[GB/T 18664—2002, 定义 3.1.22]

3.16

过滤效率 filter efficiency

在规定检测条件下,过滤元件滤除颗粒物的百分比。

3.17

总泄漏率 total inward leakage

TIL

在实验室规定检测条件下,受试者吸气时从包括过滤元件在内的所有面罩部件泄漏入面罩内的模拟剂的浓度与吸入空气中模拟剂浓度的比值,用百分比表示。

3.18

泄漏率 inward leakage

IL

在实验室规定检测条件下,受试者吸气时从除过滤元件以外的面罩所有其他部件泄漏入面罩内的模拟剂浓度与吸入空气中模拟剂浓度的比值,用百分比表示。

3.19

死腔 dead space

从前一次呼气中被重新吸入的气体的体积,用吸入气中二氧化碳体积分数表示。

3.20

头带 head harness

用于将面罩固定在头部的部件。

4 分类和标记

4.1 面罩分类

面罩按结构分为随弃式面罩、可更换式半面罩和全面罩三类。

4.2 过滤元件分类

过滤元件按过滤性能分为 KN 和 KP 两类,KN 类只适用于过滤非油性颗粒物,KP 类适用于过滤油性和非油性颗粒物的过滤元件。

4.3 过滤元件级别

根据过滤效率水平,过滤元件的级别按表 1 分级。

表 1 过滤元件的级别

过滤元件类型	面 罩 类 别		
	随弃式面罩	可更换式半面罩	全面罩
KN 类	KN90	KN90	KN95
	KN95	KN95	KN100
	KN100	KN100	
KP 类	KP90	KP90	KP95
	KP95	KP95	KP100
	KP100	KP100	

4.4 标记

随弃式面罩和可更换式面罩的过滤元件应标注级别,级别用执行本标准号及年号与过滤元件类型和级别的组合方式标注。

示例 1: KN90 过滤元件的标记为 GB 2626—2006 KN 90。

示例 2: KP100 过滤元件的标记为 GB 2626—2006, KP 100。

5 技术要求

5.1 一般要求

5.1.1 材料应满足以下要求:

- a) 直接与面部接触的材料对皮肤应无害；
- b) 滤材对人体应无害；
- c) 所用材料应具有足够的强度，在正常使用寿命中不应出现破损或变形。

5.1.2 结构设计应符合以下要求：

- a) 应不易产生结构性破损，部件的设计、组成和安装不应对使用者构成任何危险；
- b) 头带的设计应可调，便于佩戴和摘除，应能将面罩牢固地固定在脸上，且佩戴时不应出现明显的压迫或压痛现象，可更换式半面罩和全面罩的头带设计应为可更换；
- c) 应尽可能具有较小的死腔和较大的视野；
- d) 在佩戴时，全面罩的镜片不应出现结雾等影响视觉的情况；
- e) 使用可更换过滤元件、吸气阀、呼气阀以及头带的呼吸防护用品应采用方便更换的设计，并且能使使用者随时和方便地检查面罩与面部的佩戴气密性；
- f) 呼吸导管不应限制头部活动或使用者的行动，不应影响面罩的密合性，不应出现限制、阻塞气流的情况。
- g) 随弃式面罩的结构应能保证与面部的密合，且应在使用寿命期内不出现变形。

5.2 外观检查

按照 6.1 方法检查。

样品表面不应破损、变形和有明显的其他缺陷，部件材料和结构应能耐受正常使用条件及可能遇到的温度、湿度和机械冲击，头带应可调，可更换式面罩的头带设计应为可更换，全面罩的镜片在佩戴时不应出现结雾等影响视觉的情况。按 6.2 方法经温度湿度预处理和机械强度预处理后，部件不应脱落、损坏和变形。检查内容还应包括标识和制造商所提供的各种信息。

5.3 过滤效率

用氯化钠(NaCl)颗粒物检测 N 类过滤元件，用邻苯二甲酸二辛酯(DOP, dioctyl phthalate)或性质相当的油类颗粒物(如石蜡油)检测 P 类过滤元件。

按照 6.3 方法检测。

在检测过程中，每个样品的过滤效率应始终符合表 2 的要求。

表 2 过滤效率

过滤元件的类别和级别	用氯化钠颗粒物检测	用油类颗粒物检测
KN90	≥90.0%	不适用
KN95	≥95.0%	
KN100	≥99.97%	
KP90	不适用	≥90.0%
KP95		≥95.0%
KP100		≥99.97%

5.4 泄漏性

按照 6.4 方法检测。

有呼吸导管时，呼吸导管应作为面罩的组成部分进行检测。

5.4.1 随弃式面罩的 TIL

随弃式面罩的 TIL 应符合表 3 的要求。

表 3 随弃式面罩的 TIL

滤料级别	以每个动作的 TIL 为评价基础时(即 10 人×5 个动作),50 个动作中至少有 46 个动作的 TIL	以人的总体 TIL 为评价基础时,10 个受试者中至少有 8 个人的总体 TIL
KN90 或 KP90	<13%	<10%
KN95 或 KP95	<11%	<8%
KN100 或 KP100	<5%	<2%

5.4.2 可更换式半面罩的 IL

当以每个动作的 IL 为评价基础时(即 10 人×5 个动作),50 个动作中至少有 46 个动作的 IL 应小于 5%;并且,在以人的总体 IL 为评价基础时,10 个受试者中至少有 8 个人的总体 IL 应小于 2%。

5.4.3 全面罩的 IL

当以每个动作的 IL 为评价基础时(即 10 人×5 个动作),每个动作的 IL 应小于 0.05%。

5.5 呼吸阻力

按照 6.5 和 6.6 方法检测。

每个样品的总吸气阻力应不大于 350 Pa,总呼气阻力应不大于 250 Pa。

5.6 呼气阀

若有呼气阀,应符合 5.6.1 和 5.6.2 的要求。

5.6.1 呼气阀气密性

应按照 6.7 方法检测。

只检测半面罩。各样品均不得出现下述情况之一:

- a) 抽气流速已经达到 500 mL/min 时,系统负压达不到 1 180 Pa;
- b) 呼气阀恢复至常压时间小于 20 s。

5.6.2 呼气阀盖

按照 6.8 方法检测。

面罩的呼气阀盖在承受表 4 规定的轴向拉力时,不应出现滑脱、断裂和变形。

表 4 呼吸阀盖应承受的轴向拉力

面罩种类	随弃式面罩	可更换式面罩
拉力	10 N,持续 10 s	50 N,持续 10 s

5.7 死腔

按照 6.9 方法检测。

样品的死腔以吸入气中二氧化碳体积分数表示时,结果平均值应不大于 1%。

5.8 视野

按照 6.10 方法检测。

面罩(包括过滤元件)的视野应满足表 5 要求。

表 5 视野

视 野	面罩类别		
	半面罩	全面罩视窗种类	
		大眼窗	双眼窗
下方视野	$\geq 60^\circ$	不适用	不适用
总视野	不适用	$\geq 70\%$	$\geq 70\%$
双目视野		$\geq 80\%$	$\geq 20\%$

5.9 头带

按照 6.11 方法检测。

面罩的每条头带、带扣及其他调节部件在承受表 6 规定的拉力时,不应出现滑脱或断裂。

表 6 头带应承受的拉力

面罩种类	随弃式面罩	可更换式半面罩	全面罩
拉力	10 N,持续 10 s	50 N,持续 10 s	150 N,持续 10 s

5.10 连接和连接部件

按照 6.12 方法检测。

在规定检测条件下,可更换式过滤元件与面罩之间,呼吸导管与过滤元件及面罩之间的所有连接和连接部件,在承受表 7 规定的轴向拉力时,不应出现滑脱、断裂或变形。

表 7 连接和连接部件应承受的轴向拉力

面罩种类	可更换式半面罩	全面罩
拉力	50 N,持续 10 s	250 N,持续 10 s

5.11 镜片

按照 6.13 方法检测。

每个样品的镜片不应破碎或产生裂纹;然后按 6.14 方法检测气密性,应满足 5.12 的要求。

5.12 气密性

按照 6.14 方法检测。

在规定检测条件下,60 s 内每个全面罩内的负压下降应不大于 100 Pa。

5.13 可燃性

按照 6.15 方法检测。

暴露于火焰的各部件在从火焰移开后,不应燃烧;如果燃烧,续燃时间不应超过 5 s。

5.14 清洗和消毒

若产品设计使用时间超过 1 个工作班,面罩材料应能够耐受制造者推荐的清洗或消毒的处理。

清洗或消毒后的样品应符合 5.4 要求。

5.15 制造商应提供的信息

按照 6.1 方法检查。

应参照 GB/T 18664 的有关规定判断制造商提供信息的正确性。

5.15.1 制造商提供的信息应符合以下要求:

- a) 应随最小销售包装一起提供。
- b) 应有中文说明。
- c) 应包括使用者必须了解的以下信息:
 - 1) 应用范围与限制;

- 2) 对可更换过滤元件,说明其与全面罩或半面罩一起使用的方法,若为多重滤料,应标明;
 - 3) 可更换式面罩的组装方法;
 - 4) 使用前的检查方法;
 - 5) 佩戴方法和佩戴气密性检查方法;
 - 6) 何时更换过滤元件的建议;
 - 7) 如果适用,维护方法(如清洗和消毒方法);
 - 8) 储存方法;
 - 9) 使用的任何符号和图标的含义。
- d) 应对使用中可能遇到的问题提供警示,如:
- 1) 适合性;
 - 2) 密合框下的毛发会导致面罩泄漏;
 - 3) 空气质量(污染物、缺氧等)。
- e) 信息应明确,可增加解说、部件号和标注等帮助说明。

5.16 包装

按照 6.1 方法检查。

销售用包装应能保护产品,防止在使用前受到机械损伤和污染。

6 检测方法

6.1 外观检查

根据各技术要求的需要(参见附录 A),在进行实验室性能检测前,应对样品进行目测外观检查。

6.2 预处理

6.2.1 温度湿度预处理

6.2.1.1 样品数量及要求

2 个样品为未处理样;或其他检测方法所要求的数量。

6.2.1.2 检测设备

- a) 高温试验箱技术性能应符合 GB/T 11158 的要求;
- b) 低温试验箱技术性能应符合 GB/T 10589 的要求;
- c) 湿热试验箱技术性能应符合 GB/T 10586 的要求。

6.2.1.3 检测方法

注:采用的预处理方式应避免产生热冲击。

将样品从原包装中取出,顺序按下述条件处理:

- a) 在 $(38 \pm 2.5)^\circ\text{C}$ 和 $(85 \pm 5)\%$ 相对湿度环境放置 (24 ± 1) h;
- b) 在 $(70 \pm 3)^\circ\text{C}$ 干燥环境放置 (24 ± 1) h;
- c) 在 $(-30 \pm 3)^\circ\text{C}$ 环境放置 (24 ± 1) h。

使样品温度恢复至室温后至少 4 h,再进行后续检测。

6.2.2 机械强度预处理

仅适用于可更换式过滤元件。

6.2.2.1 样品数量及要求

2 个样品为未处理样;或其他检测方法所要求的数量。

6.2.2.2 检测设备

振动试验装置示意参见图 1。该装置由放置样品的钢制箱体、钢制平台、凸轮及驱动、控制系统组成;钢制箱体固定在可垂直移动的支架上,通过凸轮转动,使钢制箱体提升 20 mm,然后靠自身重量落在一钢制平台上,产生一次振动;钢制箱体质量应大于 10 kg,钢制平台的质量应至少是钢制箱体质量

的 10 倍；凸轮转动频率为 100 r/min。

6.2.2.3 检测方法

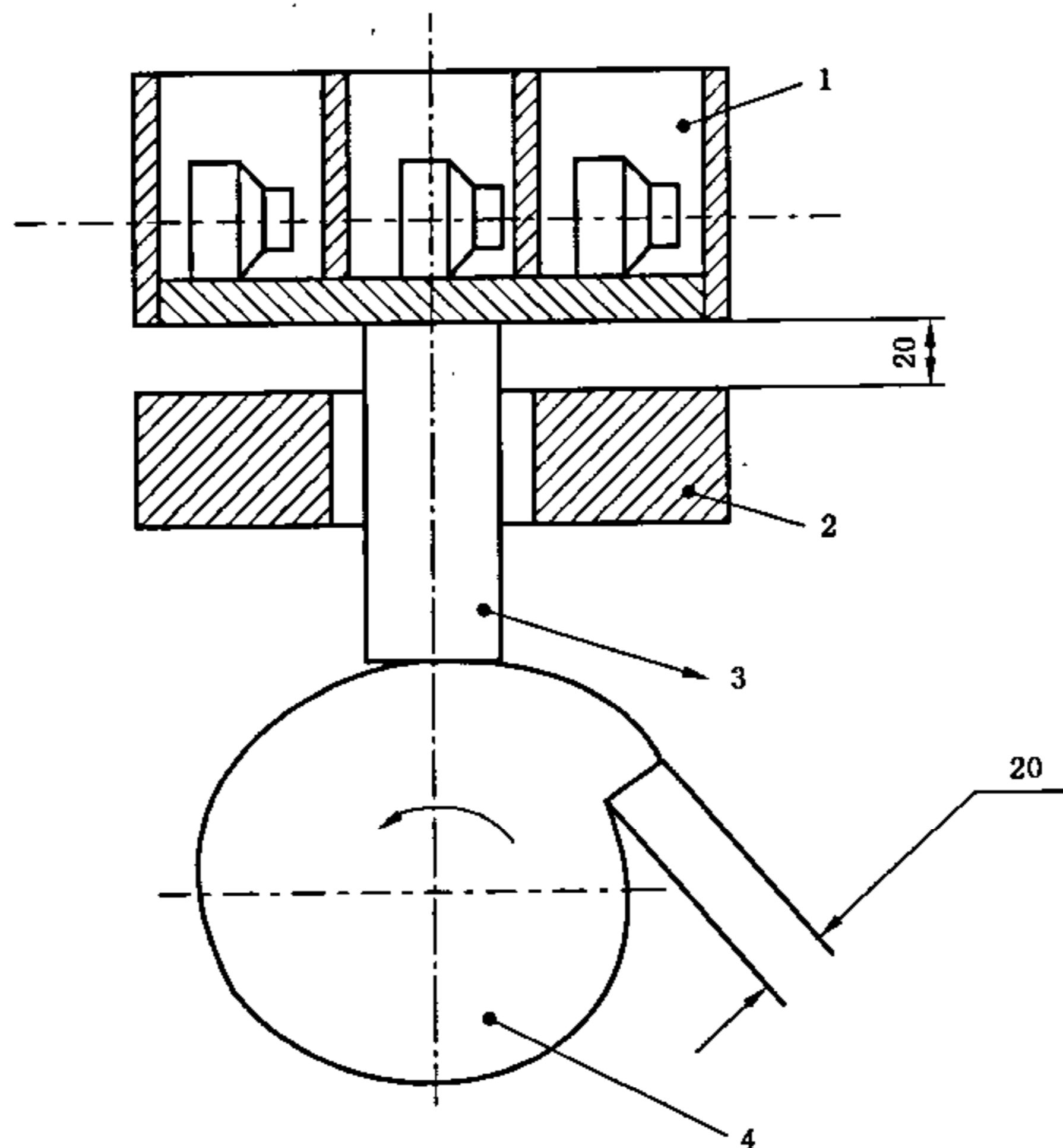
将样品从包装中取出，非封装型过滤元件应为最小销售包装。

将样品侧放在钢制箱体内；放置方式应保证检测中样品不会彼此接触，允许有 6 mm 水平移动间隔和自由垂直移动的距离。

振动检测持续时间约 20 min，使总振动次数约为 2 000 次。

检测结束后，再进行后续检测。

单位为毫米



- 1——钢制箱体；
- 2——钢制平台；
- 3——活塞；
- 4——旋转凸轮。

图 1 振动试验装置示意图

6.3 过滤效率

6.3.1 样品数量及要求

可更换式过滤元件 20 个样品，随弃式面罩 15 个样品。其中 10 个为未处理样，5 个为经 6.2.2 预处理后样(如果适用)，另 5 个为经 6.2.1 预处理后样，应放置在气密性容器中，并在 10 h 内检测。

6.3.2 检测设备

6.3.2.1 NaCl 颗粒物过滤效率检测系统

主要技术参数如下：

- a) NaCl 颗粒物的浓度为不超过 200 mg/m³，计数中位径(CMD)为(0.075±0.020) μm，粒度分布的几何标准偏差不大于 1.86；
- b) 颗粒物检测器的动态范围为(0.001~200) mg/m³，精度为 1%；
- c) 检测流量的范围为(30~100) L/min，精度为 2%；
- d) 过滤效率检测范围为 0~99.999%；
- e) 应具有能将所发生颗粒物的荷电进行中和的装置。

6.3.2.2 油性颗粒物过滤效率检测系统

主要技术参数如下：

- a) DOP 或其他适用油类(如石蜡油)颗粒物的浓度为(50~200) mg/m³,计数中位径(CMD)为(0.185±0.020) μm,粒度分布的几何标准偏差不大于 1.60;
- b) 颗粒物检测器的动态范围为(0.001~200) mg/m³,精度为 1%;
- c) 检测流量的范围为(30~100) L/min,精度为 2%;
- d) 过滤效率检测范围为 0~99.999%。

6.3.2.3 检测条件

KN 类过滤元件的检测温度条件为(25±5)℃,相对湿度为(30±10)%,NaCl 颗粒物浓度不应超过 200 mg/m³。

KP 类过滤元件的检测温度条件为(25±5)℃,油性颗粒物浓度不应超过 200 mg/m³。

检测流量为(85±4) L/min,若采用多重过滤元件,应平分流量;如:对双过滤元件设计,每个过滤元件的检测流量应为(42.5±2) L/min。若多重过滤元件有可能单独使用,应按单一过滤元件的检测条件检测。

6.3.3 检测方法

首先将过滤效率检测系统调整到检测状态,并调整相关测试参数。

用适当的夹具将随弃式面罩(若有呼气阀,应将呼气阀密封)或过滤元件气密连接在检测装置上。

检测开始后,记录初始的过滤效率。检测应一直持续到过滤效率达到了最低点为止,或应一直持续到滤料上已经累积了(200±5) mg 颗粒物为止;对 KP 类滤料,若当滤料上累积颗粒物的量达到(200±5) mg,但同时效率出现了下降,检测应一直持续到效率停止下降为止。应连续记录过滤效率结果。

6.4 泄漏性

6.4.1 样品数量及要求

随弃式面罩 10 个样品;其中 5 个为未处理样,另 5 个为 6.2.1 预处理后样。若被测样品具有不同的号码,则每个号码应至少有两个样品。

可更换式面罩 2 个样品;其中 1 个为未处理样,另 1 个为 6.2.1 预处理后样。若被测样品具有不同的号码,则每个号码应有两个样品;其中 1 个为未处理样,另 1 个为 6.2.1 预处理后样。

6.4.2 检测设备

6.4.2.1 检测系统示意图见图 2。

6.4.2.2 检测仓拥有大观察窗的可密闭仓室,大小可容许受试者完成规定动作;应设计使模拟剂从仓内顶部均匀送入,并在仓的下部由排气口排出。

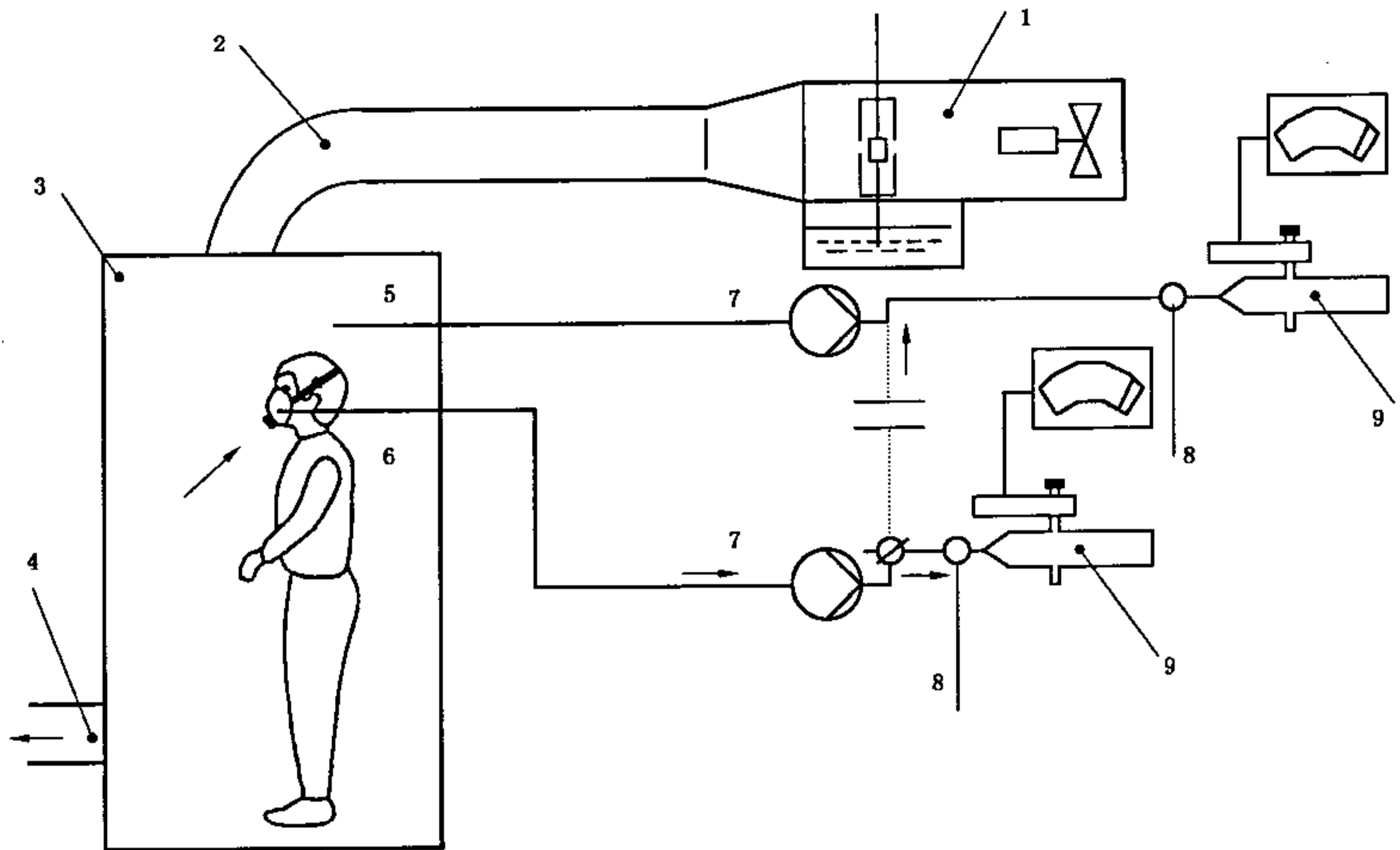
6.4.2.3 模拟剂发生装置应符合以下要求之一:

- 1) NaCl 颗粒物发生气量不低于 100 L/min,颗粒物浓度为(10±2) mg/m³,在检测仓有效空间内的浓度变化不应高于 10%;颗粒物的空气动力学粒径分布应为 0.02 μm~2 μm,质量中位径约为 0.6 μm。
- 2) 油类颗粒物对人体应无害,如玉米油、石蜡油等;发生气量不低于 100 L/min,颗粒物浓度为(20~30) mg/m³,在检测仓有效空间内的浓度变化不应高于 10%;颗粒物的空气动力学粒径分布应为 0.02 μm~2 μm,质量中位径约为 0.3 μm。

注:6.4.2.3 中 2)不适合使用 KN 类过滤元件的随弃式面罩的 TIL 检测。

6.4.2.4 颗粒物检测器的动态范围为(0.001~200) mg/m³,精度为 1%,检测器的响应时间应不大于 500 ms。

6.4.2.5 采样泵调节范围为(0.50~4) L/min。



- 1——气溶胶发生器；
- 2——气道和导流板；
- 3——检测仓；
- 4——排气口；
- 5——检测仓采样管样品；
- 6——被测样品采样管；
- 7——气泵；
- 8——补充新鲜空气；
- 9——颗粒物检测器。

图 2 TIL 和 IL 的检测系统示意图

6.4.3 检测条件

6.4.3.1 检测前,应按照 6.1 方法检查并确认样品完好,而且对受试者不存在任何危险。

6.4.3.2 应选择熟悉使用这类产品的人员参与检测。选择 10 名刮净胡须的受试者,其脸型应属该产品的有代表性的使用者,并考虑到面型和性别不同,但不应包括脸型明显异常者。按 GB/T 5703 的要求测量并记录受试者的形态面长和面宽数据。

6.4.3.3 颗粒物采样流量应控制为(1~2) L/min。

6.4.3.4 检测仓内颗粒物采样位置应位于受试者头部活动区域;被测样品内颗粒物采样位置应尽可能位于受试者口部中心线,采样管应与被测样品气密连接。

6.4.3.5 受试者先阅读被测样品的使用方法,若被测样品有不同号码,应按要求为受试者选择最合适的号码。受试者还应了解检测要求和方法。

6.4.3.6 检测可更换式半面罩和全面罩的泄漏率(IL)时,应采用至少 KP100 级,且阻力相当的过滤元件替代面罩原过滤元件。

6.4.4 检测方法

准备被测样品,并安装好采样管,采样管的安装位置应尽可能接近使用者口鼻的正前方位置;对随弃式面罩,应采取必要措施,避免采样管在检测中影响面罩的位置;适用时,连接好 KP100 等级的过滤元件。检查检测系统,确认处于正常工作状态。

将颗粒物导入检测仓内,使其浓度达到要求。

受试者在洁净空气区域佩戴好被测样品,并按使用方法检查佩戴气密性,然后连接采样管至颗粒物检测器,测定受试者在检测仓外呼吸时面罩内的本底浓度,测定 5 个数据,取算术平均值作为本底浓度。

令受试者进入检测室,并在避免颗粒物污染的情况下将采样管连接至颗粒物检测仪;然后受试者按时间要求,顺序完成以下动作:

- 1) 头部静止、不说话 2 min;
- 2) 左右转动头部(大约 15 次)看检测仓的左右仓壁 2 min;
- 3) 抬头和低头(大约 15 次)看检测仓顶和地面 2 min;
- 4) 大声阅读一段文字,或大声说话 2 min;
- 5) 头部静止、不说话 2 min。

在进行每个动作时,应同时检测检测仓和面罩内颗粒物浓度;一般只测定该动作的最后 100 s 时间区段,避免检测动作的交叉区段。对每个动作,应检测 5 个数据,并计算算术平均值作为该动作的结果。

在检测过程中允许受试者调整佩戴的面罩,但该动作的检测必须重做。

采用 NaCl 颗粒物检测时,总泄漏率和泄漏率按公式(1)计算:

$$\text{TIL(IL)} = \frac{(C - C_a)1.7}{C_0} \times 100 \quad \dots\dots\dots(1)$$

式中:

C ——各动作时被侧面罩内颗粒物浓度;

C_a ——被侧面罩内颗粒物本底浓度;

C_0 ——各动作时,检测仓内颗粒物浓度。

采用油类颗粒物检测时,总泄漏率和泄漏率按公式(2)计算:

$$\text{TIL(IL)} = \frac{C - C_a}{C_0} \times 100 \quad \dots\dots\dots(2)$$

6.5 吸气阻力

6.5.1 样品数量及要求

4 个样品,其中 2 个为未处理样,另 2 个为 6.2.1 预处理后样。若被测样品具有不同的号码,则每个号码应有两个样品,其中 1 个为未处理样,另 1 个为 6.2.1 预处理后样。

6.5.2 检测设备

6.5.2.1 吸气阻力检测装置示意参见图 3。

6.5.2.2 流量计量程为 0~100 L/min,精度为 3%。

6.5.2.3 微压计量程为 0~1 000 Pa,精度为 1 Pa。

6.5.2.4 试验头模在试验头模口部安装有呼吸管道,主要尺寸应参考附录 B 的要求,分大号、中号和小号 3 个号型。

6.5.2.5 抽气泵抽气量不低于 100 L/min。

6.5.3 检测条件

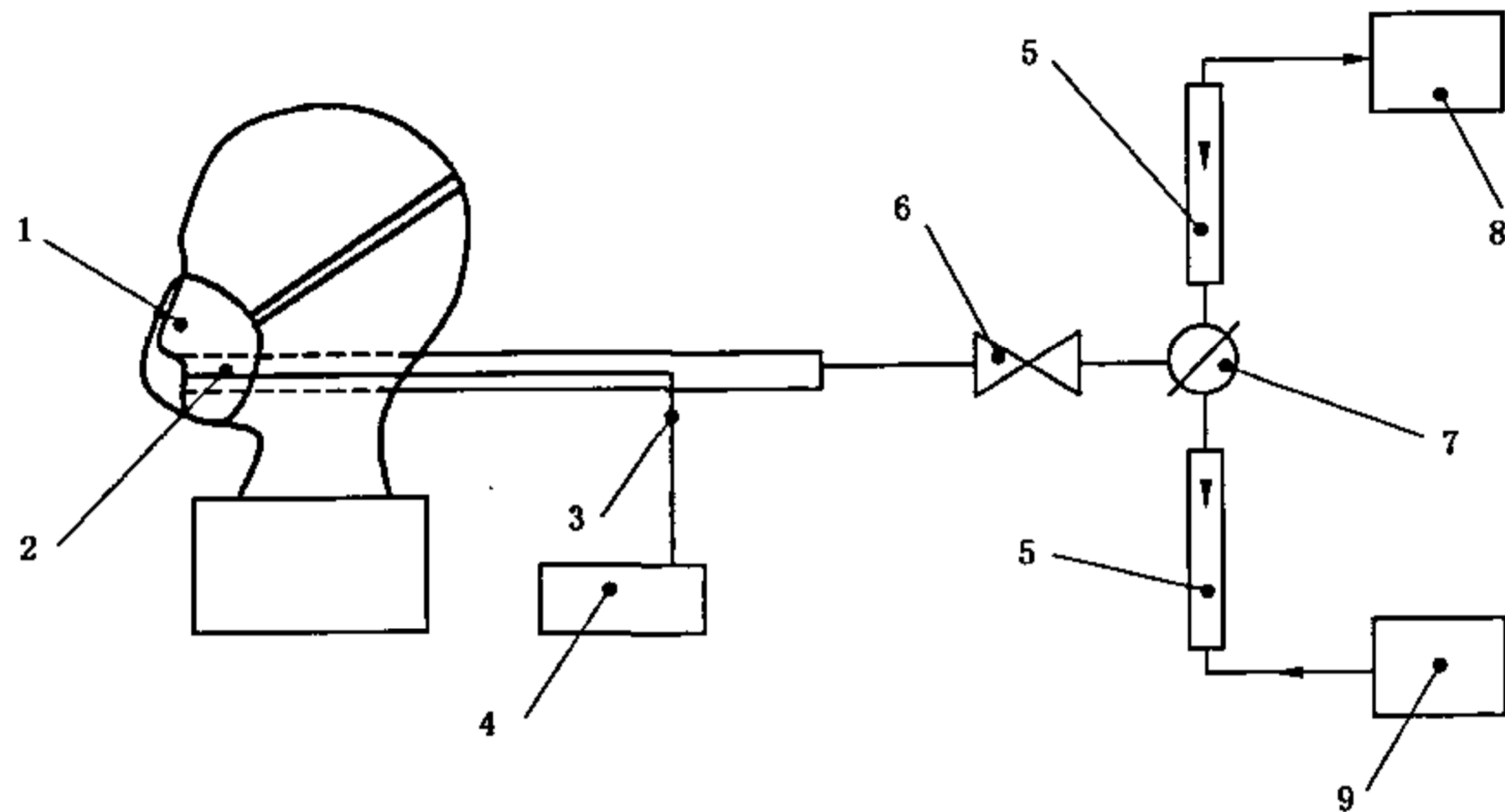
6.5.3.1 若适用,被测样品应包含可更换过滤元件。

6.5.3.2 通气量恒定为(85±1) L/min。

6.5.4 检测方法

检查检测装置的气密性及工作状态。将通气量调节至(85±1) L/min,并将检测装置的系统阻力设定为 0。

将被测样品佩戴在匹配的试验头模上,调整面罩的佩戴位置及头带的松紧度,确保面罩与试验头模的密合。再将通气量调节至(85±1) L/min,测定并记录吸气阻力。



- 1——被测样品；
- 2——试验头模呼吸管道；
- 3——测压管；
- 4——微压计；
- 5——流量计；
- 6——调节阀；
- 7——切换阀；
- 8——抽气泵(用于吸气阻力检测)；
- 9——空气压缩机(用于呼气阻力检测)

图3 呼气阻力和吸气阻力检测装置示意图

6.6 呼气阻力

6.6.1 样品数量及要求

4个样品,其中2个为未处理样,另2个为6.2.1预处理后样。若被测样品具有不同的号码,则每个号码应有两个样品;其中1个为未处理样,另1个为6.2.1预处理后样。

6.6.2 检测设备

6.6.2.1 呼气阻力检测装置示意参见图3。

6.6.2.2 流量计同6.5.2.2。

6.6.2.3 微压计同6.5.2.3。

6.6.2.4 试验头模同6.5.2.4。

6.6.2.5 空气压缩机排气量不低于100 L/min。

6.6.3 检测条件

同6.5.3规定。

6.6.4 检测方法

检查检测装置的气密性及工作状态。将通气量调节至 (85 ± 1) L/min,并将检测装置的系统阻力设定为0。

将被测样品佩戴在匹配的试验头模上,调整面罩的佩戴位置及头带的松紧度,确保面罩与试验头模的密合。再将通气量调节至 (85 ± 1) L/min,测定并记录呼气阻力。

6.7 呼气阀气密性

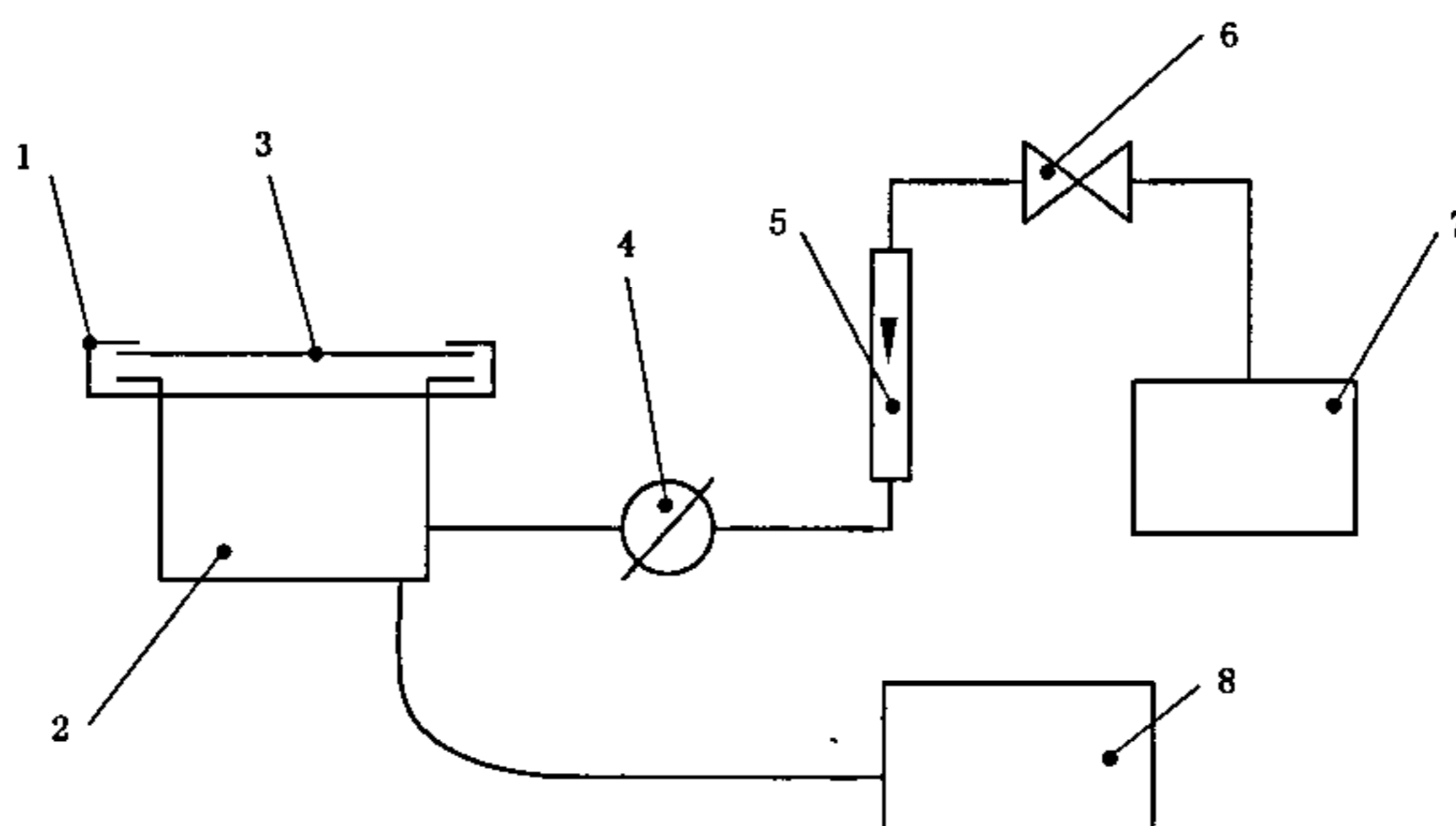
6.7.1 样品数量及要求

4个样品,其中2个未处理样,另2个6.2.1预处理后样。

6.7.2 检测设备

6.7.3 呼气阀气密检测装置示意图见图4。

- 6.7.3.1 定容腔体容积为 150 ± 10 mL。
 6.7.3.2 微压计量程为 $0 \sim 2\,000$ Pa, 精度为 1 Pa。
 6.7.3.3 流量计量程为 $0 \sim 1\,000$ mL/min, 精度为 3%。
 6.7.3.4 计时器精度为 0.1 s。
 6.7.3.5 真空泵抽气速率约 2 L/min。



- 1——呼气阀夹具；
 2——定容腔体；
 3——气密检查盖；
 4——控制阀；
 5——流量计；
 6——调节阀；
 7——真空泵；
 8——微压计。

图 4 呼气阀气密性检测装置示意图

6.7.4 检测条件

- 6.7.4.1 常温、常压环境, 相对湿度应小于 75%。
 6.7.4.2 被测样品应包括与呼气阀连接的面罩部分, 呼气阀应保持洁净与干燥。

6.7.5 检测方法

用气密检查盖封闭定容腔体后, 将系统抽气至 $1\,180$ Pa 负压状态, 关闭控制阀后 2 min 内不应观察到压力变化。

将被测样品安装在定容腔体上, 并确保密合; 以不大于 500 mL/min 的抽气速率使系统达到 $1\,250$ Pa 负压状态, 关闭控制阀。

从系统的负压下降至 $1\,180$ Pa 时开始计时, 记录系统恢复至常压时所需的时间是否小于 20 s。

6.8 呼气阀盖

6.8.1 样品数量及要求

3 个未处理样品。

6.8.2 检测设备

- 6.8.2.1 材料试验机测量范围 $0 \sim 1\,000$ N, 精度为 1%。
 6.8.2.2 夹具具有适当结构和夹紧度。
 6.8.2.3 计时器精度 0.1 s。

6.8.3 检测方法

用适当的夹具分别固定被测样品的呼气阀盖和面罩罩体(固定点应合理接近相应的连接部位)。启

动材料试验机,施加表 4 规定的轴向拉力,记录是否出现断裂、滑脱和变形现象。

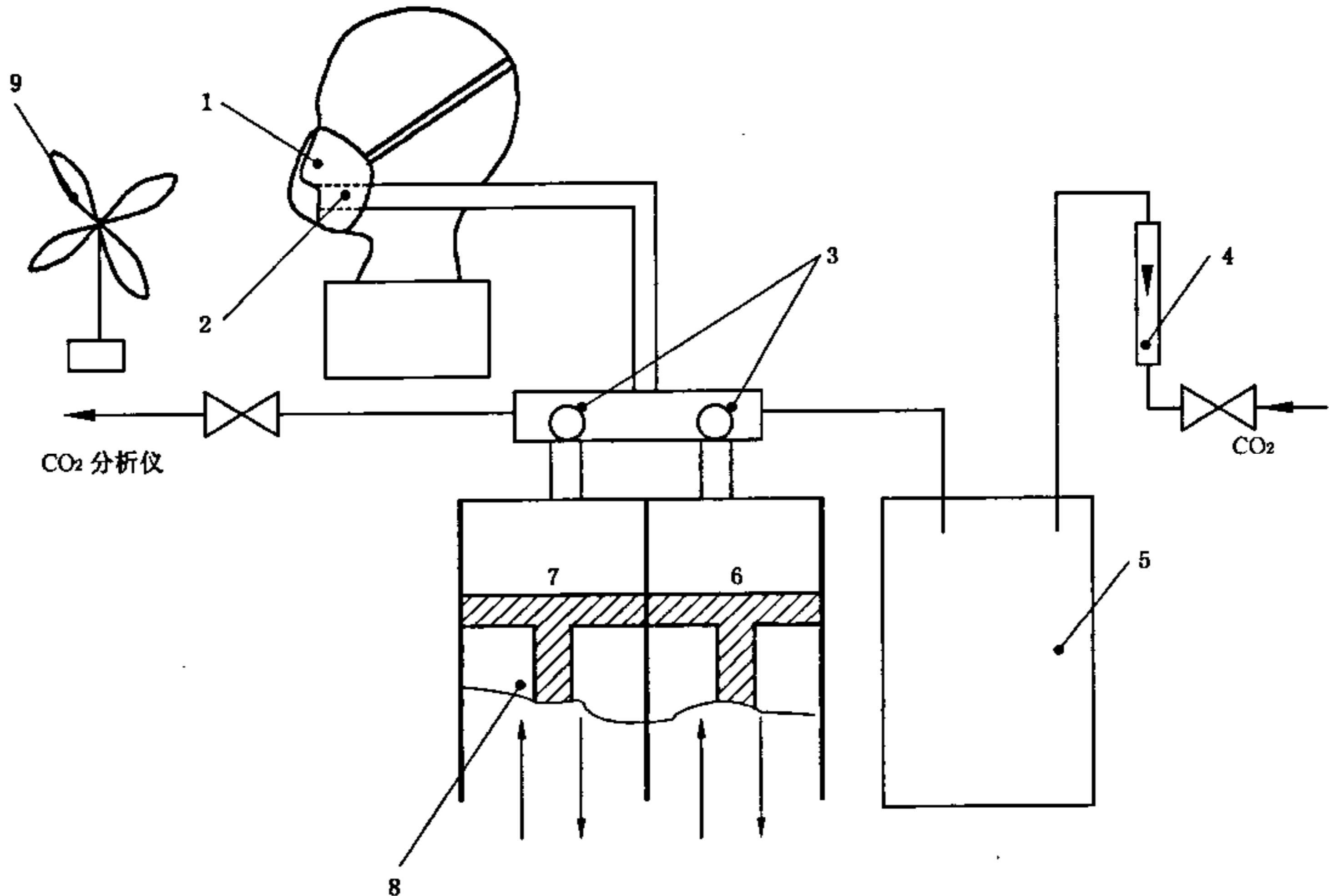
6.9 死腔

6.9.1 样品数量及要求

随弃式面罩,3 个未处理样。半面罩或全面罩,1 个未处理样,或每个号码(若适用)1 个未处理样。

6.9.2 检测设备

死腔(吸入气 CO₂ 含量)检测装置示意图见图 5。除了呼吸模拟器外,检测装置气路的总容积应不大于 2 000 mL。



- 1——被测样品;
- 2——试验头模呼吸管道;
- 3——同步运转的阀门;
- 4——CO₂ 流量计;
- 5——CO₂ 储气袋;
- 6、7——结构相同、同步运动气缸;
- 8——呼吸模拟器;
- 9——电风扇。

图 5 死腔检测装置示意图

6.9.2.1 试验头模 同 6.5.2.4。

6.9.2.2 呼吸模拟器模拟呼吸频率调节范围为(10~40)次/min,模拟呼吸潮气量调节范围为(0.5~3.0) L。

6.9.2.3 二氧化碳(CO₂)气源 CO₂ 的体积分数为(5.0±0.1)%。

6.9.2.4 CO₂ 流量计 量程不低于 40 L/min,精度为 2 级。

6.9.2.5 CO₂ 分析仪器 量程不低于 12%,精度不低于 0.1%。

6.9.2.6 风速仪、电风扇等其他。

6.9.3 检测条件

6.9.3.1 检测应在室温环境下进行;室温范围为 16℃~32℃。

6.9.3.2 呼吸模拟器的呼吸频率和潮气量应分别设定为 20 次/min 和 1.5 L。

6.9.3.3 采取适当通风措施,使检测环境中 CO₂ 浓度不高于 0.1%,环境中 CO₂ 浓度检测点应位于被测样品正前方约 1 m 处。

6.9.3.4 若检测随弃式面罩样品,应用电风扇在被测样品侧面吹风,使气流从面罩前的流速为 0.5 m/s。

6.9.4 检测方法

检查检测系统,确认处于正常工作状态。采取必要措施,以气密方式将被测样品佩戴在匹配的试验头模上,并防止面罩出现变形。

开启死腔检测装置,连续监测和记录吸入气和检测环境中的 CO₂ 浓度,直至达到稳定值。

随弃式面罩 3 个样品的各检测 1 次,半面罩或全面罩每个样品应重复检测 3 次。

只有当检测环境中 CO₂ 浓度不大于 0.1% 时,测试有效,并应扣除检测环境中 CO₂ 浓度。吸入气中 CO₂ 浓度检测结果取 3 次测定的算术平均值。

6.10 视野

按 GB/T 2891 中规定的方法进行检测。

6.11 头带

6.11.1 样品数量及要求

2 个样品,其中 1 个为未处理样品,另 1 个为 6.2.1 预处理后样品。

6.11.2 检测设备

检测设备同 6.8.2。

6.11.3 检测方法

用夹具分别固定被测样品的头带(非自由端)和面罩罩体(应合理接近相应头带扣连接部位)。启动材料试验机,施加表 6 规定的拉力,记录是否出现断裂和滑脱现象。

应检测被测样品的每一头带连接部位,并记录结果。

6.12 连接和连接部件

6.12.1 样品数量及要求

2 个样品,其中 1 个为未处理样品,另 1 个为 6.2.1 预处理后样品。

6.12.2 检测设备

检测设备同 6.8.2。

6.12.3 检测方法

用适当的夹具分别固定被测样品的连接部件和面罩罩体(固定点应合理接近相应的连接部位)。启动材料试验机,施加表 7 规定的轴向拉力,记录是否出现断裂、滑脱和变形现象。

应分别检测被测样品的每一连接和连接部件,并记录结果。

6.13 镜片

6.13.1 样品数量及要求

5 个未处理样。

6.13.2 检测设备

6.13.2.1 试验头模 主要尺寸应参考附录 B 的要求,分大号、中号和小号三个号型。

6.13.2.2 钢球 直径 22 mm,重量约 45 g,表面应光滑。

6.13.3 检测方法

将被测样品正确佩戴在匹配的试验头模上,并以镜片向上的方式放置并固定头模。使钢球从 1.3 m 高度自由下落至镜片的中心部位,记录是否出现破裂现象。

应分别检测被测样品的每一镜片,并记录结果。

6.14 气密性

6.14.1 样品数量及要求

所有未处理样,或其他检测方法所要求的数量。

6.14.2 检测设备

6.14.2.1 试验头模 同 6.5.2.4。

6.14.2.2 微压计 同 6.7.3.2。

6.14.2.3 计时器 同 6.7.3.4。

6.14.2.4 真空泵 同 6.7.3.5。

6.14.3 检测方法

将面罩戴在匹配的试验头模上,封死吸气阀,润湿呼气阀。启动真空泵,使面罩内负压达到 1 000Pa,停止抽气,开始计时,观察并记录 60 s 内面罩内负压下降值。

6.15 可燃性

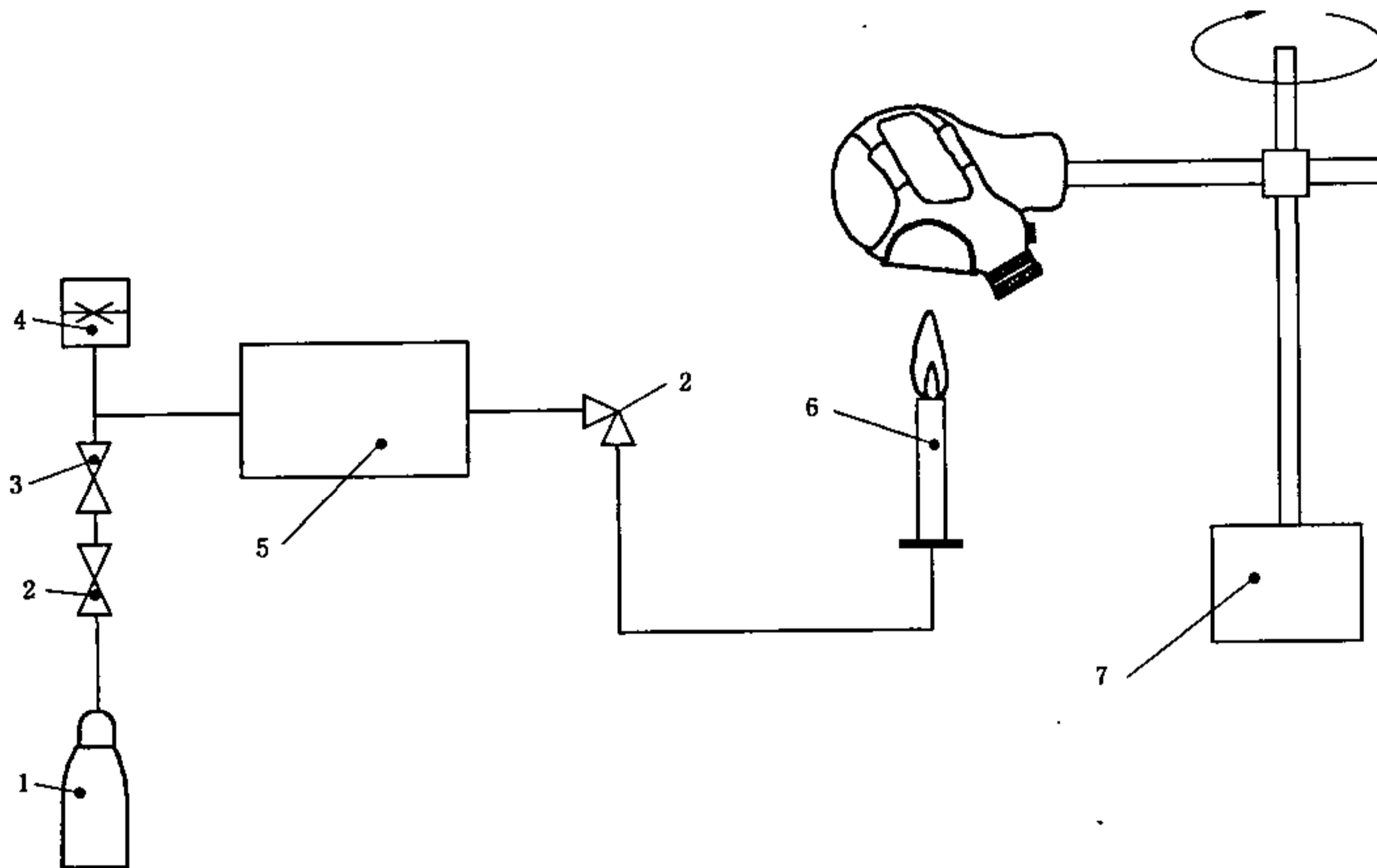
6.15.1 样品数量及要求

4 个随弃式面罩,其中 2 个为未处理样,另 2 个为 6.2.1 预处理后样。

3 个半面罩或全面罩,其中 1 个为未处理样,另 2 个为 6.2.1 预处理后样。

6.15.2 检测设备

可燃性检测装置示意图见图 6。检测设备包括一安装在支架上的金属头模,金属头模的高度应可调节,可作水平移动或圆周运动,头模鼻尖处位移速度或线速度应为(60±5) mm/s;头模移动中可经过丙烷燃烧器上方,燃烧器火焰高度可调,使用适当的量具测量高度,并使用直径约 1.5 mm 的热电偶测量火焰温度。



- 1——丙烷气瓶;
- 2——控制阀;
- 3——减压阀;
- 4——压力表;
- 5——火焰止回装置;
- 6——燃烧器;
- 7——旋转电机和速度控制器。

图 6 可燃性检测装置示意图

6.15.3 检测方法

将被测样品佩戴在金属头模上,调整金属头模高度,使燃烧器顶端与面罩最下端的垂直距离为(20±2) mm;然后使金属头模位于燃烧器燃烧区外。

点燃燃烧器后,调节火焰,使火焰高度为(40±4) mm,使距离燃烧器顶端(20±2) mm 处的火焰温度为(800±50)℃。

启动金属头模运动控制装置,使被测样品经过燃烧区,记录通过火焰上方时面罩材料的燃烧情况。应重复检测,检测面罩的所有外表面材料,应使每个部件都通过1次火焰。

7 标识

7.1 产品标识

产品上应有以下标识:

- a) 名称、商标或其他可辨别制造商或供货商的标注;
- b) 型号和号型(如果适用);
- c) 执行本标准号和年号,过滤元件应标注滤料级别,级别用执行本标准号和过滤元件级别组合方式标注,如 GB 2626—2006 KN90,或 GB 2626—2006 KP100;

7.2 包装

在最小销售包装上,应至少以中文用清晰、持久的方式标注,或透过透明包装可见下述信息:

- a) 名称、商标或其他可辨别制造商或供货商的标注;
- b) 面罩类型、型号和号型(如果适用);
- c) 执行本标准号和年号,过滤元件应标注级别,级别用执行本标准号和过滤元件级别组合方式标注,如 GB 2626—2006 KN90,或 GB 2626—2006 KP100;
- d) 产品许可证号;
- e) 生产日期(至少为年月)或生产批号,储存寿命(至少为年);
- f) “参见制造商提供信息”字样;
- g) 制造商建议的储存条件(至少包括温度和湿度)。

附 录 A
(资料性附录)
检测要求汇总

本附录将标准中的技术要求、样品要求及检测条件等进行汇总,见表 A.1。

表 A.1 技术要求、样品要求和检测条件汇总

检测内容	技术要求条款	样 品 数 量			样品预处理条件	检测条件条款
		随弃式面罩	可更换半面罩	全面罩		
外观检查	5.2	2个	2个	2个	分别经过温度湿度预处理和机械强度预处理	6.1, 6.2
过滤效率	5.3及表2	20个	20个过滤元件	20个过滤元件	10个未处理样,5个温度湿度预处理后样,5个机械强度预处理后样	6.3
泄漏率	5.4及表3	10个,若有不同号码,每个号码至少2个样品	2个,若有不同号码,每个号码2个样品	2个,若有不同号码,每个号码2个样品	一半数量为未处理样,另一半数量为分别经过温度湿度预处理后样	6.4
吸气阻力	5.5	4个,若有不同号码,每个号码2个	4个,若有不同号码,每个号码2个	4个,若有不同号码,每个号码2个	一半数量为未处理样,另一半数量为温度湿度预处理后样	6.5
呼气阻力	5.5	4个,若有不同号码,每个号码2个	4个,若有不同号码,每个号码2个	4个,若有不同号码,每个号码2个	一半数量为未处理样,另一半数量为温度湿度预处理后样	6.6
呼气阀气密性	5.6.1	4个	4个	不适用	一半数量为未处理样,另一半数量为温度湿度预处理后样	6.7
呼气阀盖	5.6.2及表4	3个	3个	3个	3个未处理样	6.8
死腔	5.7	3个	1个	1个	未处理样	6.9
视野	5.8及表5	1个	1个	1个	未处理样	6.10
头带	5.9及表6	2个	2个	2个	1个为未处理样,1个为温度湿度预处理后样	6.11
连接和连接器	5.10及表7	不适用	2个	2个	1个为未处理样,1个为温度湿度预处理后样	6.12
镜片	5.11	不适用	不适用	5个	未处理样	6.13、6.14
气密性	5.12	所有样品	所有样品	所有样品	未处理样或其他条款规定的样品	6.14

表 A.1 (续)

检测内容	技术要求条款	样品数量			样品预处理条件	检测条件条款
		随弃式面罩	可更换半面罩	全面罩		
可燃性	5.13	4个	3个	3个	随弃式面罩:2个未处理样,2个为温度湿度预处理后样;半面罩和全面罩:1个为未处理样,2个为温度湿度预处理后样	6.15
制造商应提供的信息	5.15	所有样品	所有样品	所有样品	未处理样	6.1

附录 B
(资料性附录)
试验头模主要尺寸

本标准检测中使用的试验头模主要尺寸参见表 B.1。

表 B.1 试验头模主要尺寸要求

单位为毫米

尺寸项目	小号	中号	大号
形态面长	113	122	131
面宽	136	145	154
瞳孔间矩	57.0	62.5	68.0

附录 C

(资料性附录)

修订后标准与原标准及部分替代标准的对比

本附录对修订后的标准与原标准 GB/T 2626—1992 和替代标准 GB/T 6223—1997 的主要技术内容对比进行汇总,参见表 C.1。

表 C.1 GB 2626—2006 与原标准 GB/T 2626—1992 及替代标准 GB/T 6223—1997 的对比

对比内容	GB/T 2626—1992	GB/T 6223—1997	GB 2626—2006
标准名称	自吸过滤式防尘口罩 通用技术条件	自吸过滤式防微粒 口罩	呼吸防护用品 自吸过滤式防颗粒物呼吸器
标准适用范围	生产销售的各类防尘 口罩,技术要求,试验方 法,检验规则	各类自吸式过滤式防 微粒口罩,技术要求,检 验方法,检验规则	防护各类颗粒物的自吸过滤式呼吸防护用 品,规定了技术要求、检测方法和标识
过滤元件分类	无规定	无规定	KN类防非油性颗粒物; KP类防油性和非油性颗粒物
面罩分类	简易; 复式(半面罩)	简易; 复式(半面罩)	随弃式半面罩; 可更换式半面罩; 全面罩
过滤元件级别	简式:≥90%; 复式:≥95%	I级:≥95%; II级:≥99%	随弃式面罩和可更换半面罩:≥90.0%; ≥95.0%;≥99.97%; 全面罩:≥95.0%;≥99.97%
检测过滤 效率用试剂	医用滑石粉; 悬浮粒径小于 5 μm 占 90%以上,小于 2 μm 占 70%以上,浓度(40 ±10) mg/m ³	氯化钠气溶胶; 粒子直径 0.1 μm~ 0.5 μm 占 90%以上,浓 度大于 1 mg/m ³	氯化钠颗粒用于 KN 类滤料:计数中位径 (0.075±0.020) μm,标准偏差不得超过 1.86; (25±5)°C,(30±10)%湿度,将荷电中和至波 尔兹曼均衡状,浓度不高于 200 mg/m ³ ; 二辛酯颗粒用于 KP 类滤料:计数中位径 (0.185±0.020) μm,标准偏差不得超过 1.60; (25±5)°C,将荷电中和至波尔兹曼均衡状,浓 度不高于 200 mg/m ³
过滤效率检测 气流量/(L/min)	30	30	(85±4)
泄漏率	无规定	无规定	基本采纳 EN 标准
吸气阻力/Pa	简式:≤39.2; 复式:≤49; 30 L/min 检测流量	简式:≤39.2; 复式:≤49; 30 L/min 检测流量	各类面罩≤350; (85±1) L/min 检测流量
呼气阻力/Pa	复式及简式有阀: ≤29.4; 无阀无要求; 30 L/min 检测流量	复式及简式有阀: ≤29.4; 无阀无要求; 30 L/min 检测流量	各类面罩(包含过滤元件)≤250; (85±1) L/min 检测流量

表 C.1 (续)

对比内容	GB/T 2626—1992	GB/T 6223—1997	GB 2626—2006
呼气阀气密性	在气密性测试仪上, 500 mL/min 抽气量, 抽气达到 980Pa 负压, 停止抽气, 记录阀后压力恢复常压时间应 ≥ 10 s	在气密性测试仪上, 500 mL/min 抽气量, 抽气达到 980 Pa 负压, 停止抽气, 记录阀后压力恢复常压时间应 ≥ 15 s	只适用于半面罩; 阀后定容腔体容积(150 \pm 10) mL; 抽气至负压 1 180 Pa; 记录半面罩阀后压力恢复常压时间应 ≥ 20 s
呼气阀盖	无规定	无规定	如果有呼气阀, 阀盖应能承受为时 10 s 的规定的轴向拉力; 随弃式面罩 10 N; 可更换式面罩 50 N
死腔	注水法, 测量水体积 ≤ 180 mL	注水法, 测量水体积 ≤ 180 mL	参考 EN 标准, 吸入气中 CO ₂ 体积百分浓度不大于 1%
视野	视力不低于 1.0 受试者, 弓形视野计测佩戴口罩时下方视角 $\geq 60^\circ$	视力不低于 1.0 受试者, 弓形视野计测佩戴口罩时下方视角 $\geq 65^\circ$	采用 GB/T 2891 方法; 半面罩下方视野 $\geq 60^\circ$; 全面罩总视野 $\geq 70\%$; 全面罩双目视野, 大眼窗 $\geq 80\%$, 双眼窗 $\geq 20\%$
头带	无规定	无规定	随弃式面罩: 承受持续 10 s 的 10 N 拉力; 半面罩: 承受持续 10 s 的 50 N 拉力; 全面罩: 承受持续 10 s 的 100 N 拉力
连接和连接部件	无规定	无规定	可更换半面罩连接部件应承受为时 10 s 的 50 N 轴向拉力; 全面罩连接部件应承受为时 10s 的 250N 轴向拉力
面镜	不涉及	不涉及	采纳 EN 标准
气密性	不涉及	不涉及	采纳 EN 标准
可燃性	无规定	无规定	采纳 EN 标准
清洗和消毒	无规定	无规定	采纳 EN 标准

参 考 文 献

- [1] EN 132:1999 Respiratory protective devices—Definitions of terms and pictograms
 - [2] EN 136:1998 Respiratory protective devices— Full face masks— Requirements, testing, marking
 - [3] EN 140:1999 Respiratory protective devices— Half mask and quarter mask—Requirements, testing, marking
 - [4] EN 143:2000 Respiratory protective devices—Particle filters— Requirements, testing, marking
 - [5] EN149:2001 Respiratory protective devices—Filtering half masks to protect against particles— Requirements, testing, marking
 - [6] NIOSH 42 CFR84 Subparts K—Non-Powered Air Purifying Particulate Respirator, 1995
-

中华人民共和国
国家标准
呼吸防护用品
自吸过滤式防颗粒物呼吸器
GB 2626—2006

*

中国标准出版社出版发行
北京复兴门外三里河北街16号
邮政编码:100045

网址 www.spc.net.cn

电话:68523946 68517548

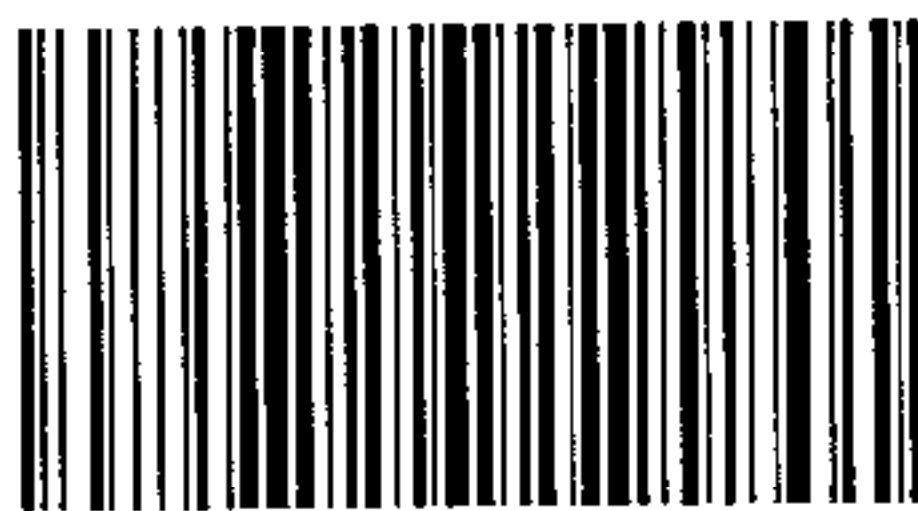
中国标准出版社秦皇岛印刷厂印刷
各地新华书店经销

*

开本 880×1230 1/16 印张 1.75 字数 46 千字
2006年11月第一版 2006年11月第一次印刷

*

如有印装差错 由本社发行中心调换
版权专有 侵权必究
举报电话:(010)68533533



GB 2626-2006